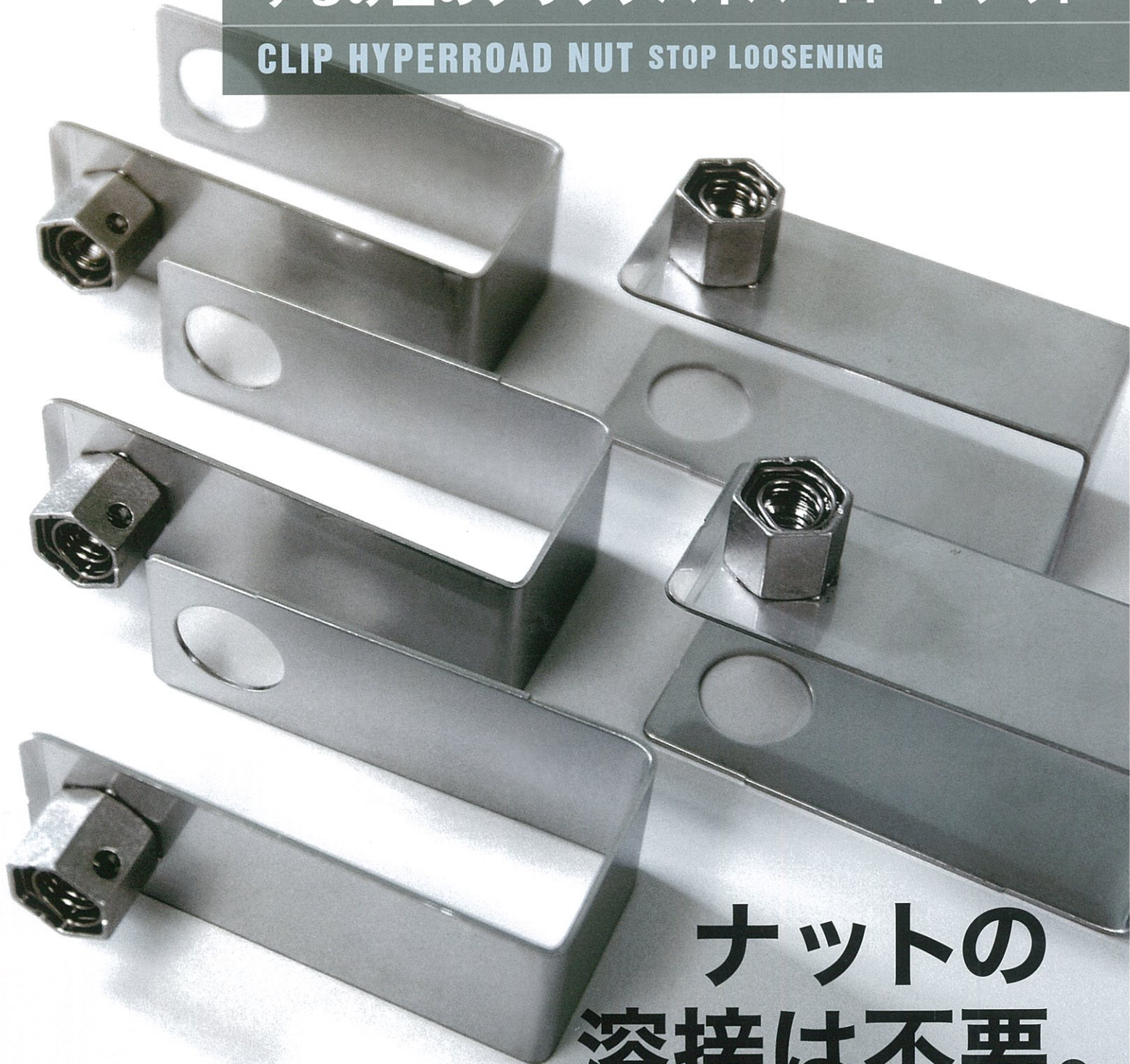


ゆるみ止めクリップハイパーロードナット

CLIP HYPERROAD NUT STOP LOOSENING



ナットの
溶接は不要。
ゆるみ・脱落を
根本的に解決。

特許出願中

ゆるみ止めクリップハイパーロードナットは

★クリップ金具を一体化した“クリップハイパーロードナット”。手が入らないまたは届かない現場での作業を容易にします。部材に孔をあけるだけで、ナットの溶接は不要。

★ナットと一体化されたスプリングの特性によって、ナットのゆるみ・脱落を根本的に解決します。

★汎用工具で、ナットの取外しが可能な構造を備えております。したがって、再使用可能。

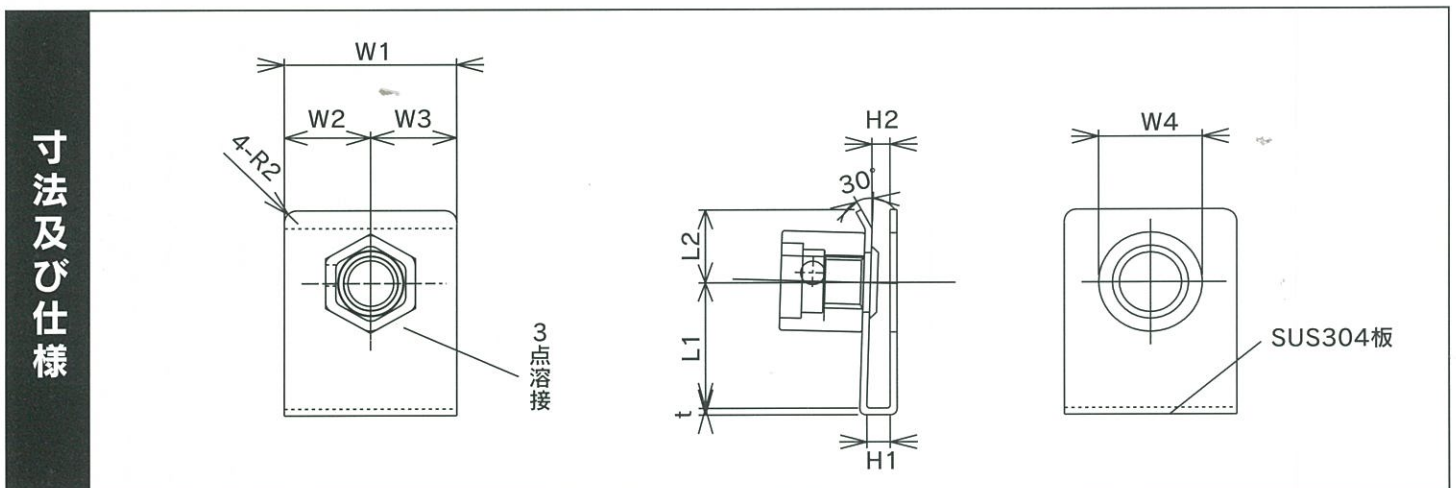
ゆるみ止めクリップハイパーロードナットの特徴

◎ナットのゆるみを防止! ◎クリップ金具と一体化されていることでボルト側から締結可能!

◎取付け、取外しは、特別な技能不用。汎用工具でOK! ◎繰返し、再使用も可能!



ナットのゆるみ事故を根源から防止! 再使用が可能! メンテナンスコストの削減!



商品番号	ねじの呼び	L1 (mm)	L2 (mm)	H1 (mm)	H2 (mm)	W1 (mm)	W2 (mm)	W3 (mm)	t (mm)	商品番号	ねじの呼び	L1 (mm)	L2 (mm)	H1 (mm)	H2 (mm)	W1 (mm)	W2 (mm)	W3 (mm)	t (mm)
NSCBHWNM008K4	M8	22	13.5	3.5	2.5	25	12.5	12.5	1.0	NSCBHWNM012K4	M12	23	17	8.5	7.0	35	17.5	17.5	1.2
NSCBHWNM008K5	M8	32	13.5	3.5	2.5	25	12.5	12.5	1.0	NSCBHWNM012K5	M12	23	17	9.5	8.0	35	17.5	17.5	1.2
NSCBHWNM008K20	M8	128	13.5	9.5	6.5	25	12.5	12.5	1.0	NSCBHWNM012K6	M12	129	17	9.5	6.5	35	17.5	17.5	1.2
NSCBHWNM008K28	M8	55	12.0	29.0	27.0	25	12.5	12.5	1.0										

※上記以外の寸法も制作可能です。お問い合わせください。

〈製造元〉



株式会社 東京衡機

〒101-0025

東京都千代田区神田佐久間町1-9 第7東ビル6階

TEL.03-5298-1801 FAX.03-5298-1802

<http://www.tksnet.co.jp/>

〈総販売元〉



株式会社

ヤマザキ

本社 〒152-0003 東京都目黒区碑文谷5-7-12
TEL.03-3793-1181 FAX.03-3793-1180
<http://www.ym-yamazaki.co.jp>

横浜営業所 〒246-0003 神奈川県横浜市瀬谷区瀬谷町8908-16
TEL.045-921-9111 FAX.045-921-2081

埼玉営業所 〒350-1311 埼玉県狭山市中新田330-2
TEL.04-2957-7716 FAX.04-2958-7889

事務所 滋賀・札幌